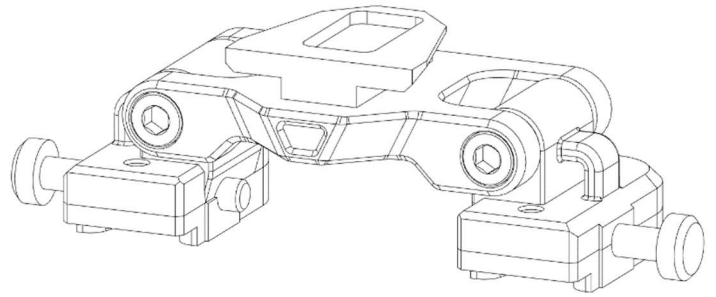


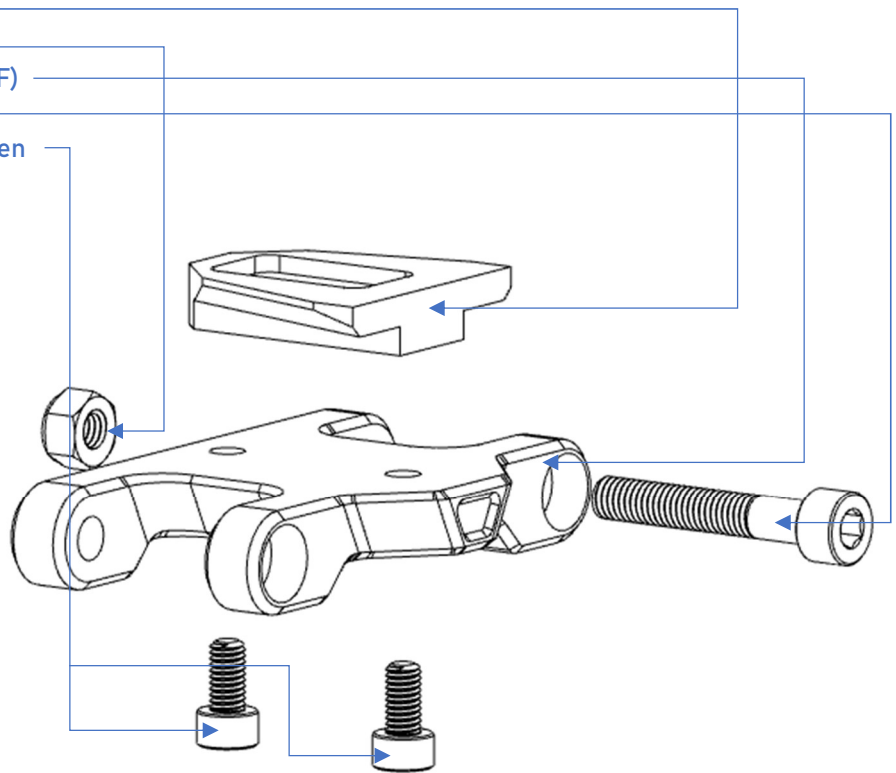
YORK Development
YORK NVG Bridge (Wilcox, THEON, THEON)

Bij bevestigen THEON HV gelieve de PIN en AS op de YORK NVG Bridge indrukken om slijtage te voorkomen en zo de levensduur te maximaliseren

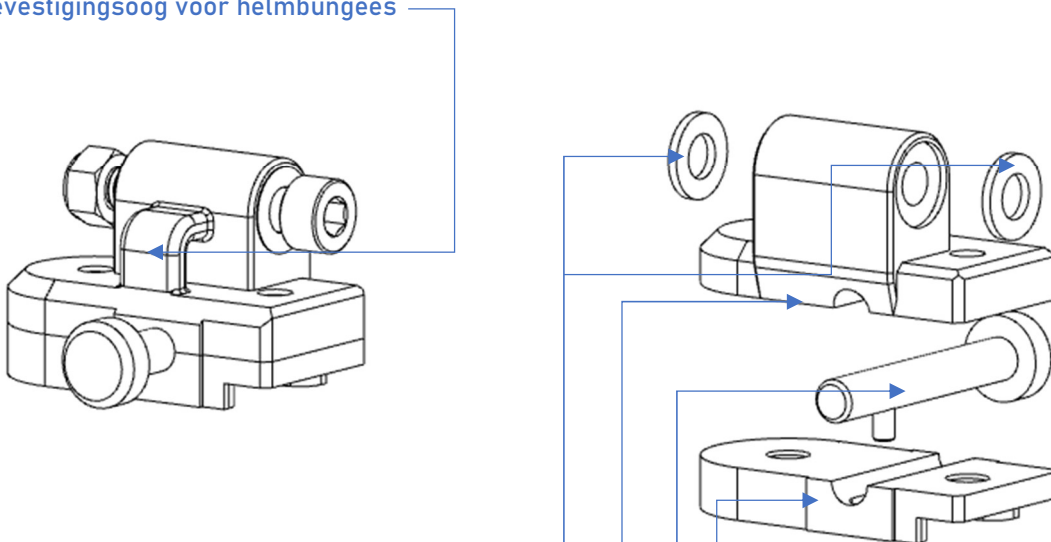
Fricitie is regelbaar naar wens gebruiker of bij verlies van frictie door de opspanbare asbout aan te draaien



- Wilcox Link
- Borgmoer
- Scharnierlichaam (PA12 30GF)
- Opspanbare asbout
- Wilcox link bevestigingsbouten



Bevestigingssoog voor helmbungees



- Fricteringen
- Scharnier (PA12 30GF)
- Borgpin en as (drukveer niet afgebeeld)
- THEON Mount
- THEON Mount bevestigingsschroeven